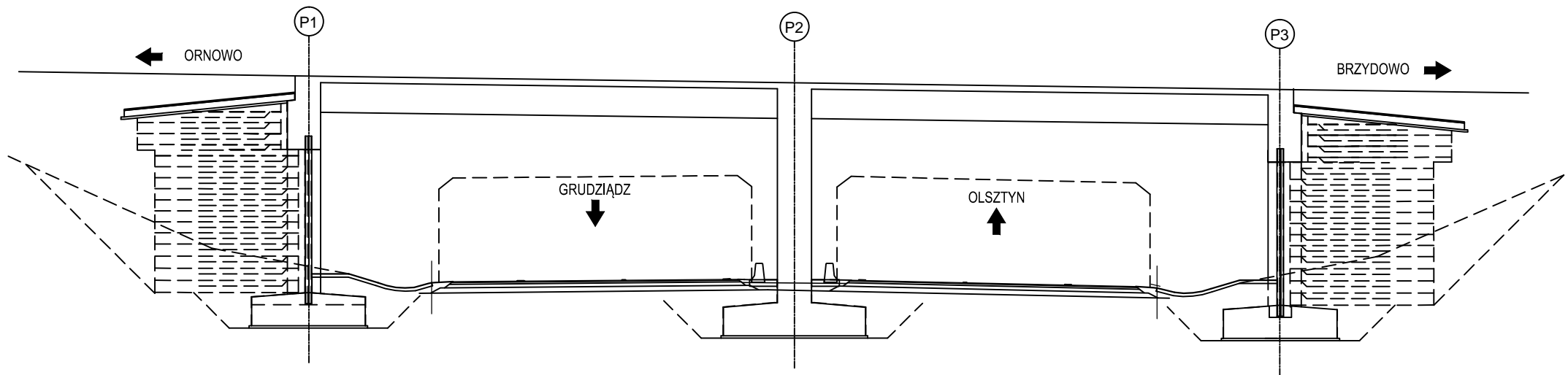
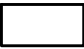




Obiekt WD-2 (DK16)



-  do wykonania w kolejnych okresach sprawozdawczych
-  wykonany przed okresem sprawozdawczym
-  wykonany w okresie sprawozdawczym